



Sicherheitshinweise
Montage- und
Gebrauchsanleitung



PRO-MAT MODUL

DE: Flächenheizmatte

PS-EUROPE

Spitzenleistung für Europa

PRO-MAT Modul

Flächenheizmatte für den Innen- und Außeneinsatz

Sicherheitshinweise



PRO-MAT MODUL darf nur im Originalzustand, ohne Veränderungen und einwandfreiem technischem Zustand betrieben werden.



PRO-MAT MODUL darf nicht gerollt/geknickt werden. Die Fehlerstrom Schutzeinrichtung muß fehlerfrei arbeiten und zugänglich sein.



Mit beschädigten Mattenverbindungen ist ein Anschluss an 230 Volt und ein Betrieb der Matte strengstens verboten.



PRO-MAT MODUL darf nicht mit offenen Mattenverbindern betrieben werden, es besteht die Gefahr eines elektrischen Schlages.



PRO-MAT MODUL darf nur mit intakten, mit Pol-Fett gefetteten, Ringdichtungen D=16 und D=30 der PS-europe & Co k.s. betrieben werden.



Beim Anziehen der Verbindungsschrauben ist auf festen Sitz zu achten und es darf kein Schmutz auf den inneren Kontaktflächen sein.

SICHERHEITSHINWEISE

- Die PRO-MAT Modul Heizmatten dürfen nur im Originalzustand ohne Veränderungen, sowie in einwandfreiem technischem Zustand betrieben werden. Alle Schutzeinrichtungen müssen fehlerfrei arbeiten und frei zugänglich sein.
- PRO-MAT Modul darf weder für den Versand noch für die Beheizung von runden oder eckigen Körpern hierzu eingerollt oder gebogen werden, da es zu Beschädigungen an der Matte führt.
- Kinder jünger als 3 Jahre sind fernzuhalten, es sei denn, sie werden ständig überwacht.
- Kinder ab 3 Jahre und jünger als 8 Jahre dürfen die Matten nur ein- und ausschalten, wenn sie beaufsichtigt werden oder bezüglich des sicheren Gebrauchs des Gerätes unterwiesen wurden und die daraus resultierenden Gefahren verstanden haben, vorausgesetzt, dass die Matten in ihrer normalen Gebrauchslage platziert oder installiert wurden.
- Kinder ab 3 Jahren und jünger als 8 Jahre dürfen nicht den Stecker in die Steckdose stecken, das Gerät regeln, das Gerät reinigen und/ oder die Wartung durchführen.
- Die PRO-MAT Modul darf nur auf einem ebenen Unterboden verlegt, auf schwer entflammbarem Untergrund betrieben und nicht überdeckt oder überstellt werden.
- Vor dem Betrieb muss die Fußwärmematte auf eingedrungene Fremdkörper untersucht werden.
- Achten Sie darauf, dass keine scharfen Kanten, herausragende Nägel oder Schrauben in die PRO-MAT Modul gedrückt werden.
- Die PRO-MAT Modul darf, nur in ausgelegtem Zustand betrieben, nicht durchlöchert und durchbohrt werden, sofern hierfür nicht ausdrücklich Positionen für eine Durchdringung vorgegeben sind.
- Punktuelle Druckbelastung z.B. durch den Fuß eines Schrankes oder Tisches vermeiden.
- Bei der Reinigung Netzstecker ziehen und keine scharfen Reiniger verwenden.
- PRO-MAT Modul ist bedingt gegen Öl und Harze beständig.
- Das Befahren der Matte ist zulässig, wobei reversieren auf der Matte die Oberfläche schädigen kann.
- Die PRO-MAT Modul 350 Watt darf aufgrund der hohen Flächenleistung nur im Außenbereich oder bei sehr kalten Umgebungsbedingungen im Innenbereich (unter 10 °C Auflageflächentemperatur) eingesetzt werden.
- Die PRO-MAT Modul 225 Watt kann in Innen- wie auch in Außenbereichen eingesetzt werden.
- Die PRO-MAT Modul ist bedingt UV- und ozonbeständig, kann sich aber verfärben.
- Die PRO-MAT Modul darf nicht benutzt werden, wenn Anzeichen einer Beschädigung vorhanden sind.

SICHERHEITSHINWEISE

- Die PRO-MAT Modul darf nicht zum Wärmen von Tieren benutzt werden, da diese die Heizleiter aufscheren könnten.
- Ist die PRO-MAT Modul an der Oberfläche verschlissen (Abnutzung der Riffelstruktur, Sichtbarkeit des Gewebes) muss diese ausgetauscht werden.
- PRO-MAT Modul darf nur im Mattenverbund betrieben werden. Stromverbindungen an den Scheibenverbindern mit anderen Gegenständen als geliefert ist strengstens verboten.
- PRO-MAT Modul Startmatte darf nicht einzeln verwendet werden. Es ist unbedingt eine Endmatte mit der Startmatte zu verbinden.
- Die Startmatte kann mit max. 12 Mittelmatten und einer Endmatte verbunden werden, jedoch darf die Gesamtleistung 3200 Watt bei 230 Volt/50Hz nicht überschreiten.
- Sollten PRO-MAT Modul barfuss begangen werden, muss die 48 Volt PRO-MAT Modul Variante verwendet werden.
- 230 Volt Heizmatten sind im Barfussbereich strengstens verboten.

TECHNISCHE DATEN

Spannung	230Volt/ 50Hz
Leistung	225 bzw. 350 Watt
Ampere	1,02 bzw. 1,52 A
Anschluss	3m Konturstecker-Kabel 2x1,5mm ²
LxBxH (mm)	900x600x7mm/ am Kabelanschluss 15mm
Material	PU-Gummi Recyclingverbundmaterial
Schutzklasse	II; ohne Erdung
Temperatur	max. 60°C durch Begrenzer
°C Umgebung	-40°C bis +10°C
IP	IP X7 Wasserdicht
Reinigung	Reinigung mit Hochdruckreiniger
Garantie	3 Jahre auf Funktion
Brandverhalten	EN 13501-1 konform; A1/s1/d0
Transport	darf nicht gerollt werden
Farbe	Antrazit Grau
Prüfzeichen	CE geprüft



PRO-MAT Modul ist Wasserdicht und für das Reinigen mittels Hochdruckreinigern, mit 40cm Abstand geeignet, ausgenommen sind jedoch die Mattenverbindungen.

PRO-MAT Modul

Flächenheizmatte für den Innen- und Außeneinsatz

Montage- und Gebrauchsanleitung



Der Anschluss und Betrieb der PRO-MAT Modul darf nur nach der Montage- und Betriebsanleitung erfolgen!

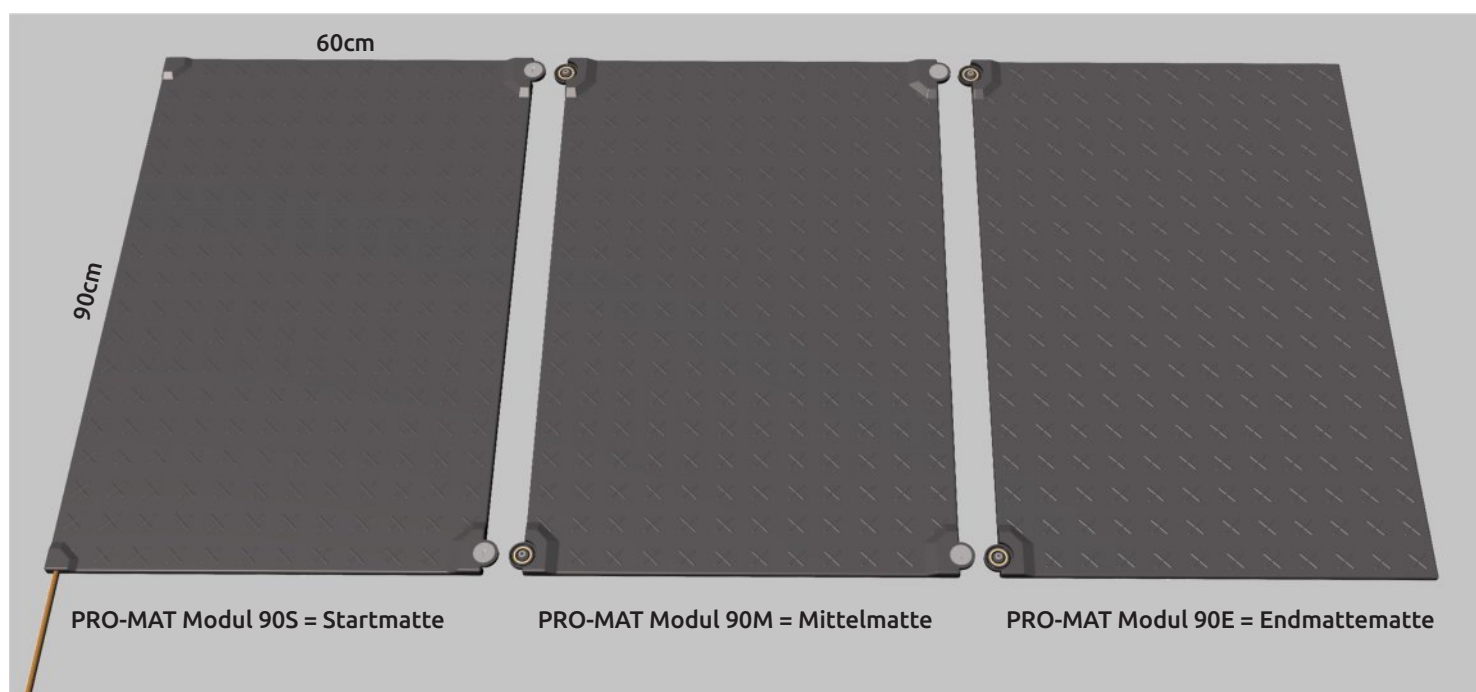
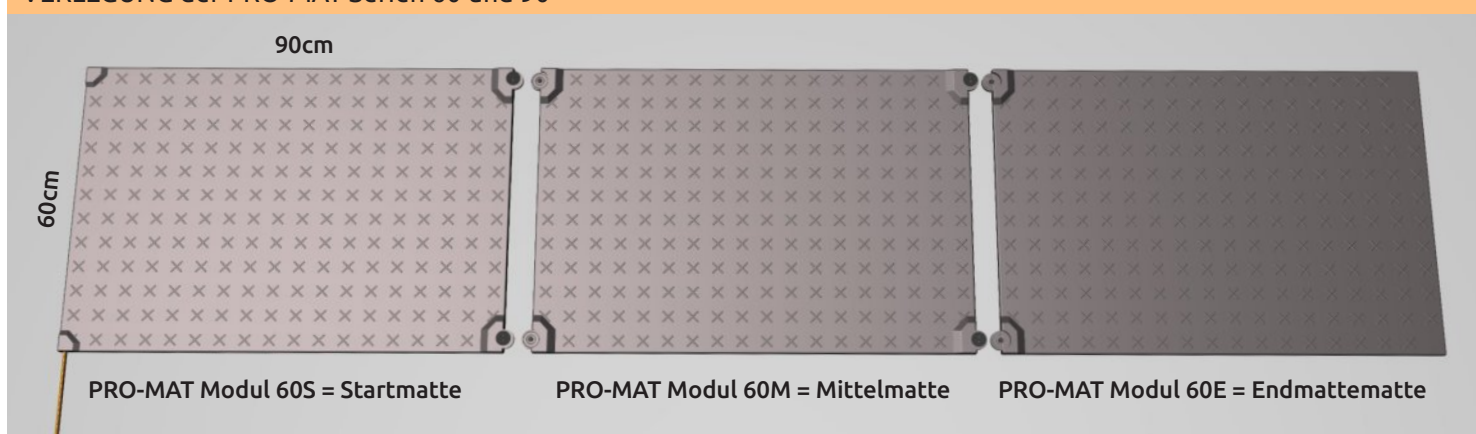


Der Anschluss der PRO-MAT MODUL darf nur von zertifiziertem Elektro-Fachpersonal erfolgen. Ein Manipulieren ist strengstens verboten!

ANWENDUNG

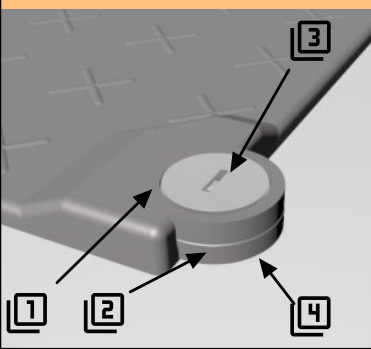
- Die strukturierte elastische Oberfläche der PRO-MAT Modul Flächenheizmatte ist 11kV Durchschlagsfest, schafft einen sicheren Stand, entlastet dabei die Wirbelsäule und beugt Ermüdung sowie Haltungsschäden vor.
- Die PRO-MAT dient zur lokalen Erwärmung unter Sitz- oder Stehbereichen im kalten Umfeld. Die PRO-MAT Modul Flächenheizmatte wird auf einem ebenen Untergrund aufgelegt und mittels Kontur-Stecker an eine 230 V Steckdose angeschlossen.
- Die Oberflächentemperatur von ca. 15-55 °C (je nach Untergrund und Umgebungstemperatur) schafft eine angenehme Behaglichkeit und verhindert die Kältebelastung der Füße.
- Wichtig, die PRO-MAT Modul Flächenheizmatte darf nicht durch isolierende Gegenstände wie Teppiche abgedeckt werden.
- PRO-MAT Modul 350 ist nur dann in Innenräumen zur Beheizung geeignet, wenn die Umgebungs- und Fußbodentemperatur +10°C nicht übersteigt. Wird diese Temperatur überschritten, ist die PRO-MAT Modul 225 Watt einzusetzen.
- Empfohlene Anwendungsbereiche sind Böden im Bereich von Arbeitsplätzen, Werkbänken, Verkaufsständen, Speditionsbüros, Containern, Flächen von Eis und Schnee freihalten uvm..
- Die PRO-MAT Modul kann auch in feuchter bzw. nasser Umgebung betrieben werden, wenn dafür gesorgt wurde, dass der Kontur-Stecker der PRO-MAT Modul Kaltleitung, Wasser-geschützt mit dem 230 Volt Stromkreis verbunden ist.

VERLEGUNG der PRO-MAT Serien 60 und 90



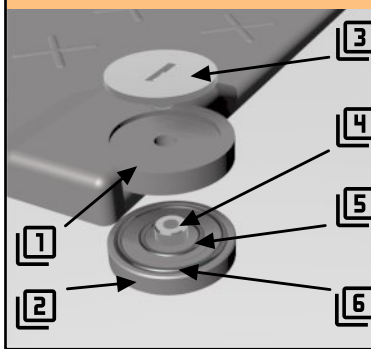
VERLEGUNG und MONTAGE der VERBINDUNGEN

1. Werkseitiger Mattenverbinder



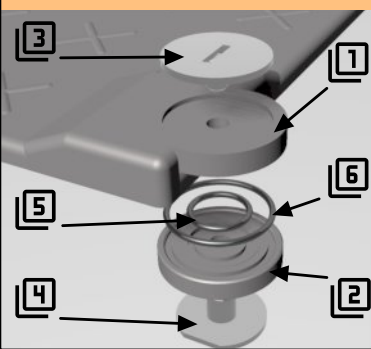
Werkseitig ist der obere Mattenverbinder (1) mit einer Blindscheibe (2) durch die Schraube (3) und Mutter (4) verschraubt. Im Inneren wird die Blindscheibe durch die integrierten Dichtungsringe abgedichtet. Die PRO-MAT Modul Matten dürfen nie mit offenen oder wenn nicht mit einer Endmatte verschraubt, mit fehlenden Blindscheiben und Dichtungen gelagert oder betrieben werden.

2. Blindscheibe lösen



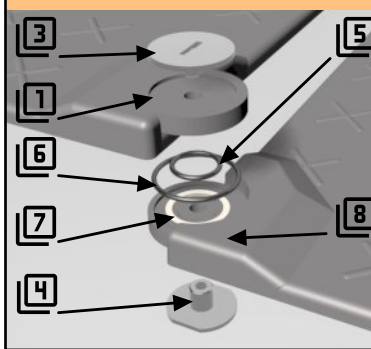
Durch das Abschrauben der Schraube (3) von der Mutter (4) kann die Blindscheibe (2) vom Mattenverbinder (1) gelöst werden. Die Dichtungsringe D=16mm (5) und D=30mm (6) werden sichtbar. Die PRO-MAT Modul Kontaktflächen dürfen nicht beschädigt sein und es darf kein Grat auf der Dichtfläche sein. Die Blindscheibe (2) ist vor Beschädigung zu schützen und muss aufbewahrt werden.

3. Dichtungen herausnehmen



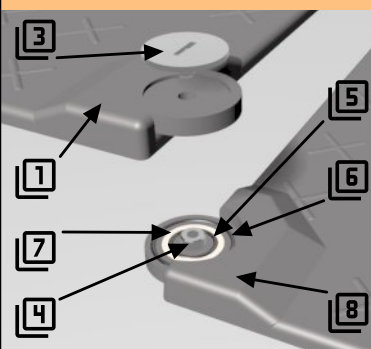
Die Dichtungsringe D=16mm (5) und D=30mm (6) werden aus der Blindscheibe (2) gelöst und auf Schäden untersucht. Ebenso ist das Gewinde und die Oberflächen der Schraube (3) und Mutter (4) auf Schäden zu kontrollieren. Sollte einer der Teile, Schäden aufweisen, so sind diese durch Original Zubehör der Firma PS-europe & Co k.s. zu ersetzen. Schäden durch Fremdprodukte werden durch die Garantie nicht gedeckt.

4. PRO-MAT Verbinder Aufbau



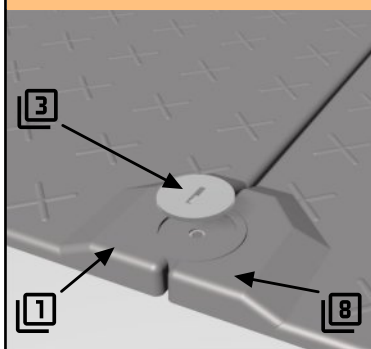
Dies sind die Komponenten einer PRO-MAT Verbindung: Schraube (3) durch den oberen Verbinder (1). Mutter (4) von unten in den Verbinder (8) pressen, sollte durch die abgeflachten Seiten von selbst halten. Dichtungsringe (5) u. (6) mit Polfett fetten. Der Ringleiter (7) welcher sich an beiden Verbindern (1) u. (8) befindet sollte ebenfalls gefettet werden und frei von Verunreinigungen sein.

5. Dichtungen einlegen



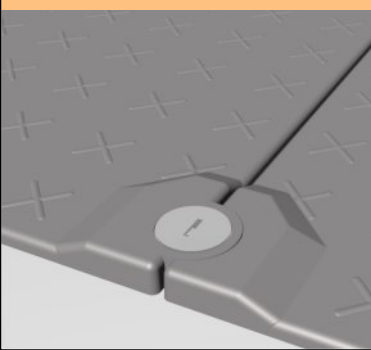
Die zuvor gefetteten Dichtungsringe (5) u. (6) werden in die Nut des unteren Verbinders (8) eingelegt. Die Kontaktflächen der Verbinder (1) u. (8) und die darin befindlichen Ringleiter (7), müssen frei von Beschädigungen und Verunreinigungen sein. Die Mutter (4) wird von unten in die Bohrung des unteren Verbinders (8) gepresst und auf den Verunreinigungsfreien Boden geleg.

6. Verbinder verschrauben



Nun wird die Bohrung des oberen Verbinders (1) der Matte auf den Gewindegang der Mutter des unteren Verbinders (8) der Folgematte gelegt. Achten Sie auf genauen Sitz und drehen Sie die Schraube (3) durch die Bohrung des oberen Mattenverbinders (1) mit Hilfe einer 1 oder 2 Euro Münze so lange, bis sich diese Schraube nicht mehr weiter ein drehen lässt und die beiden Verbinder eine ebene Oberfläche bilden.

7. erstellte PRO-MAT Verbindung



Wenn sich die beiden Mattenverbinder (1) und (8) durch die Verschraubung in einer Ebene befinden und die Schraube (3) nicht weiter von Hand angezogen werden kann ist die Verbindung korrekt installiert und wenn allen Verbinder und die der Endmatte korrekt verschraubt wurden, kann mit dem Heizbetrieb begonnen werden. Achten Sie bei Inbetriebnahme darauf, dass kein offener oder unverschraubter Verbinder übrig bleibt.

PRO-MAT Bohrschablone



Genau an diesen Markierungen kann die PRO-MAT Modul durchbohrt werden. Es darf max. eine Bohrung im durchgängigen Mittelkreis der Markierung gesetzt werden oder mit max. 5mm Schrauben durch geschraubt werden. Der gestrichelte Kreis, dient nur zur Orientierung und besseren Sichtbarkeit.



Wenn Sie die PRO-MAT Modulmatten wieder abbauen möchten, empfehlen wir die Matten gründlich zu reinigen und auf Beschädigungen zu untersuchen. Gehen Sie bitte genau umgekehrt, von Schritt 7 bis Schritt 1 rückwärts, entgegen der Montage vor. Wir empfehlen für die Einlagerung diese eben im Karton der Lieferung zu lagern und die Mattenverbinder mit den Blindscheiben inkl. der Dichtungsringe für die Aufbewahrung zu verschrauben, um die Kontakte vor Verschmutzung und Wasser zu schützen. Vor jedem Gebrauch der PRO-MAT Modul sind die Gummidichtungen zu ersetzen.



Wenn die PRO-MAT Matten am Untergrund verschraubt werden sollen, sind ausschließlich die markierten Positionen zu verwenden. Durch den Ring darf eine Durchmesser 5mm Bohrung gebohrt werden. Größere Bohrungen an dieser Stelle oder Bohrungen an anderen Stellen sind verboten.



safety instructions
Assembly and use instructions



PRO-MAT MODUL

EN: Surface heating mat

PS-EUROPE

Spitzenleistung für Europa

PRO-MAT Modul

Surface heating mat for indoor and outdoor use

safety instructions



PRO-MAT MODUL may only be operated in its original condition, without changes and in perfect technical condition.



PRO-MAT MODUL must not be rolled / kinked. The residual current protective device must work properly and be accessible.



If the mat connections are damaged, connection to 230 volts and operation of the mat is strictly prohibited.



PRO-MAT MODUL must not be operated with open mat connectors, there is a risk of electric shock.



PRO-MAT MODUL may only be used with intact ring seals D = 16 and D = 30 from PS-europe & Co k.s. operate.



When tightening the connecting screws, ensure that they are firmly seated and there must be no dirt on the inner contact surfaces.

SAFETY INSTRUCTIONS

- The PRO-MAT module heating mats may only be operated in their original condition without changes and in perfect technical condition. All protective devices must work properly and be freely accessible.
- The PRO-MAT module must not be rolled up or bent either for shipping or for heating round or angular objects, as this will damage the mat.
- Keep children younger than 3 years away unless they are constantly monitored.
- Children from 3 years of age and younger than 8 years of age may only switch the mats on and off if they are supervised or have been instructed in the safe use of the device and have understood the resulting dangers, provided that the mats are placed in their normal position of use or have been installed.
- Children from 3 years of age and younger than 8 years of age are not allowed to insert the plug into the socket, regulate the device, clean the device and / or perform maintenance.
- The PRO-MAT module may only be laid on a level sub-floor, operated on a flame-retardant surface and not covered or moved over.
- The foot warming mat must be examined for foreign bodies before use.
- Make sure that no sharp edges, protruding nails or screws are pressed into the PRO-MAT module.
- The PRO-MAT module may only be operated when it is laid out, and may not be perforated or drilled, unless positions for penetration are expressly specified for this.
- Avoid punctual pressure loads, e.g. from the foot of a cabinet or table.
- When cleaning, pull out the power plug and do not use harsh cleaning agents.
- PRO-MAT module is partially resistant to oil and resins.
- Driving on the mat is permitted, but reversing on the mat can damage the surface.
- Due to the high surface performance, the PRO-MAT 350 watt module may only be used outdoors or, if the ambient conditions are very cold, indoors (below 10 ° C contact surface temperature).
- The PRO-MAT module 225 watt can be used indoors as well as outdoors.
- The PRO-MAT module is UV- and ozone-resistant to a certain extent, but it can discolour.
- The PRO-MAT module must not be used if there are signs of damage.

SAFETY INSTRUCTIONS

- The PRO-MAT module must not be used to warm animals, as these could shear off the heating conductors.
- If the surface of the PRO-MAT module is worn (wear of the corrugated structure, visibility of the fabric), it must be replaced.
- PRO-MAT module may only be operated in a mat network. Power connections to the pane connectors with objects other than those supplied is strictly forbidden.
- PRO-MAT module starter mat must not be used individually. It is essential to connect an end mat to the start mat.
- The start mat can be connected to a maximum of 12 middle mats and one end mat, but the total output must not exceed 3200 watts at 230 volts / 50Hz.
- If the PRO-MAT module is to be walked barefoot, the 48 volt PRO-MAT module variant must be used.
- 230 volt heating mats are strictly forbidden in the barefoot area.

TECHNICAL SPECIFICATIONS

Voltage	230Volt/ 50Hz
Power	225 or 350 Watt
Ampere	1,02 or 1,52 A
Connection	3m Connector flat cable2x1,5mm ²
LxWxH (mm)	900x600x7,0/ cable connection 12,0
Material	PU rubber recycling composite material
Protection class	II
temperature	max. 60 ° C through limiter
°C environment	-30°C bis +10°C
IP	IP X7 waterproof
Cleaning	Cleaning with a high pressure cleaner
Warrenty	3 years on function
Fire behavior	EN 13501-1 compliant; A1/s1/d0
Transport	must not be rolled
Color	Anthracite gray
Certificate	CE been tested



PRO-MAT module is waterproof and suitable for cleaning with high-pressure cleaners at a distance of 40 cm, with the exception of the mat connections.

PRO-MAT Modul

Surface heating mat for indoor and outdoor use

Assembly and use instructions



The PRO-MAT module may only be connected and operated in accordance with the installation and operating instructions!

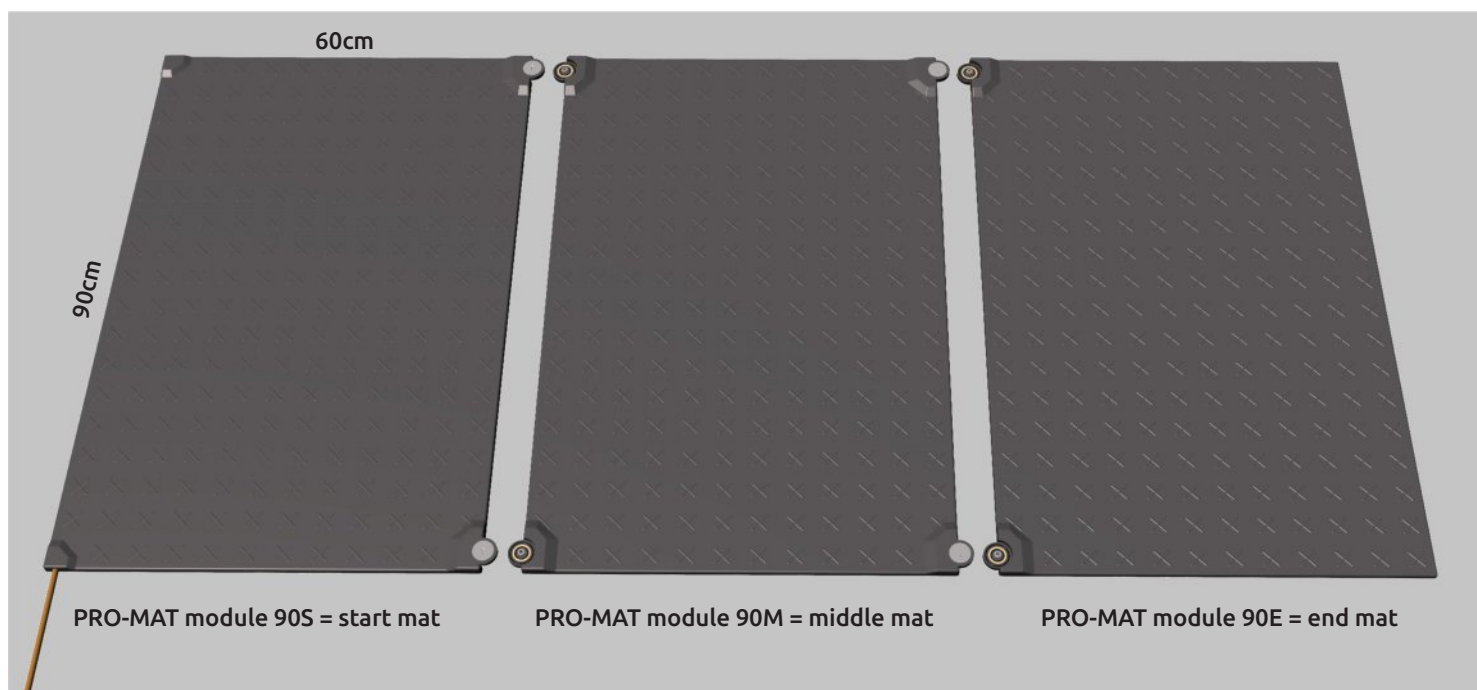
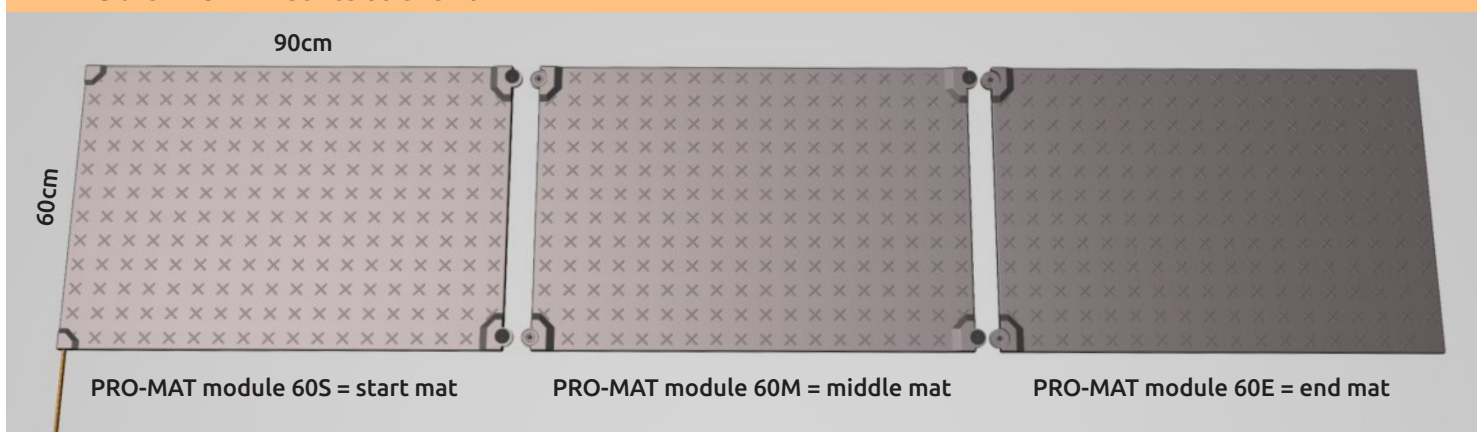


The PRO-MAT MODUL may only be connected by certified electrical specialists. Tampering is strictly forbidden!

ANWENDUNG

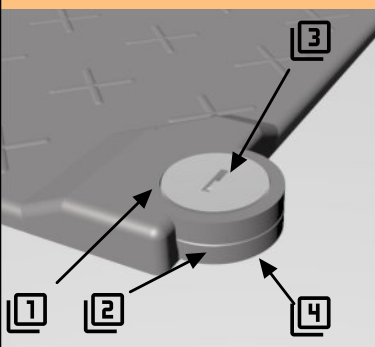
- The structured elastic surface of the PRO-MAT module surface heating mat is 11kV dielectric strength, creates a secure stand, relieves the spine and prevents fatigue and postural damage.
- The PRO-MAT is used for local heating under sitting or standing areas in a cold environment. The PRO-MAT module surface heating mat is placed on a level surface and connected to a 230 V socket using a contour plug.
- The surface temperature of approx. 15-55 ° C (depending on the surface and ambient temperature) creates a pleasant feeling of comfort and prevents the feet from being exposed to cold.
- Important, the PRO-MAT module surface heating mat must not be covered by insulating objects such as carpets.
- PRO-MAT Modul 350 is only suitable for indoor heating if the ambient and floor temperature does not exceed + 10 ° C. If this temperature is exceeded, the PRO-MAT module 225 watts must be used.
- Recommended areas of application are floors in the area of workplaces, workbenches, sales stands, shipping offices, containers, keeping surfaces free from ice and snow and much more.
- The PRO-MAT module can also be operated in a damp or wet environment, if it has been ensured that the contour plug of the PRO-MAT module cold line is connected to the 230 volt circuit in a water-protected manner.

LAYING the PRO-MAT series 60 and 90



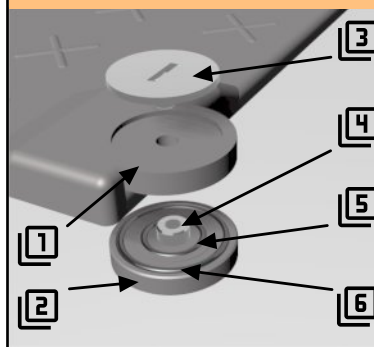
LAYING and ASSEMBLING the JOINTS

1. Factory mat connector



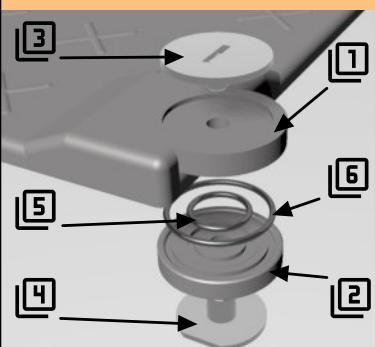
At the factory, the upper mat connector (1) is screwed to a blind washer (2) through the screw (3) and nut (4). Inside, the blind disk is sealed by the integrated sealing rings. The PRO-MAT module mats must never be stored or operated with open or if not screwed to an end mat, with missing blind disks and seals.

2. Loosen the blind disk



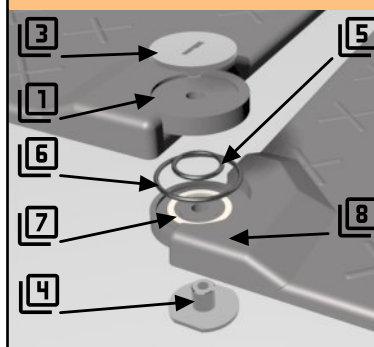
By unscrewing the screw (3) from the nut (4), the blind disk (2) can be detached from the mat connector (1). The sealing rings $D = 16\text{mm}$ (5) and $D = 30\text{mm}$ (6) become visible. The PRO-MAT module contact surfaces must not be damaged and there must be no burrs on the sealing surface. The blind disk (2) must be protected from damage and must be kept.

3. Take out the seals



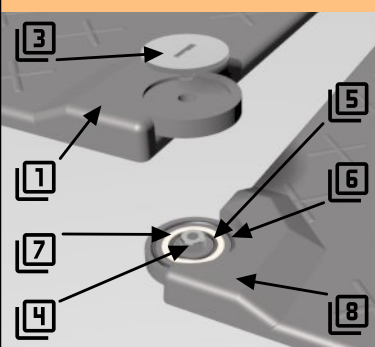
The sealing rings $D = 16\text{mm}$ (5) and $D = 30\text{mm}$ (6) are removed from the blind disk (2) and examined for damage. The thread and the surfaces of the screw (3) and nut (4) must also be checked for damage. Should one of the parts show signs of damage, these are to be replaced by original accessories from PS-europe & Co k.s. to replace. Damage caused by third-party products is not covered by the guarantee.

4. PRO-MAT connector structure



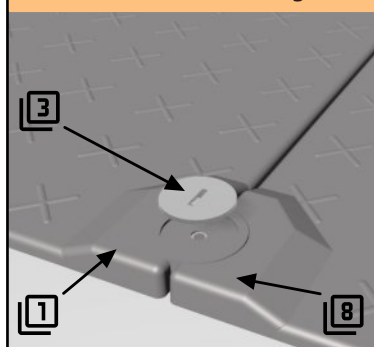
These are the components of a PRO-MAT connection: Screw (3) through the upper connector (1). Press the nut (4) into the connector (8) from below; the flattened sides should hold by itself. Grease the sealing rings (5) and (6) with pole grease. The ring conductor (7) which is located on both connectors (1) and (8) should also be greased and free from contamination.

5. Insert seals



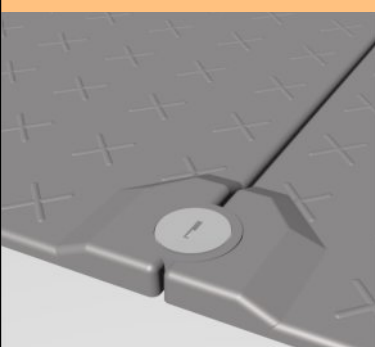
The previously greased sealing rings (5) and (6) are placed in the groove of the lower connector (8). The contact surfaces of the connectors (1) and (8) and the ring conductors (7) located therein must be free of damage and contamination. The nut (4) is pressed from below into the hole in the lower connector (8) and placed on the dirt-free floor.

6. Screw the connector together



Now the hole in the upper connector (1) of the mat is placed on the threaded shaft of the nut of the lower connector (8) of the subsequent mat. Make sure that it is correctly seated and turn the screw (3) through the hole in the upper mat connector (1) using a 1 or 2 euro coin until this screw can no longer be turned and the two connectors have a flat surface form.

7. created PRO-MAT connection



If the two mat connectors (1) and (8) are in one plane due to the screw connection and the screw (3) can no longer be tightened by hand, the connection is correctly installed and when all connectors and those of the end mat have been screwed correctly heating operation can be started. During commissioning, make sure that no open or unscrewed connector remains.

PRO-MAT drilling template



The PRO-MAT module can be drilled through precisely at these markings. A maximum of one hole may be drilled in the continuous center circle of the marking or screwed through with a maximum of 5mm screws. The dashed circle is only for orientation and better visibility.



If you want to dismantle the PRO-MAT module mats again, we recommend cleaning the mats thoroughly and inspecting them for damage. Please proceed exactly the other way around, from step 7 to step 1 backwards, contrary to the assembly. For storage, we recommend storing them in the delivery box and screwing the mat connectors to the blind disks including the sealing rings for storage in order to protect the contacts from dirt and water. The rubber seals must be replaced before each use of the PRO-MAT module.



If the PRO-MAT mats are to be screwed to the subsurface, only the marked positions are to be used. A 5mm diameter hole may be drilled through the ring. Larger holes at this point or holes in other places are prohibited.